

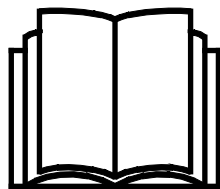
# AVANT<sup>®</sup>

## Redskabsmanual



## Hydraulisk trailerkrog

Varenummer      A36518



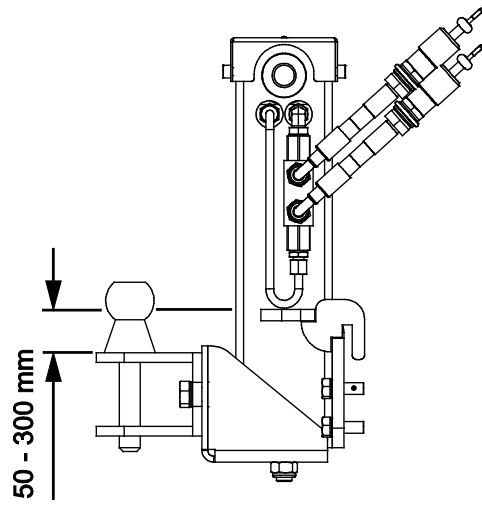
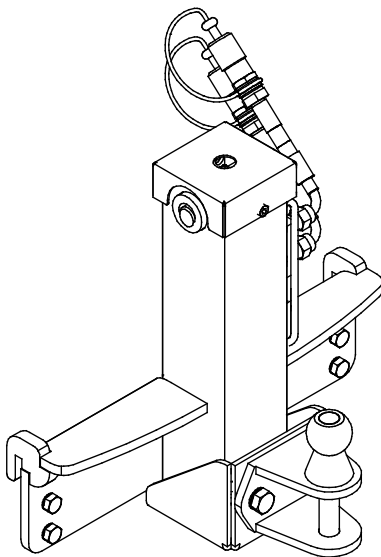
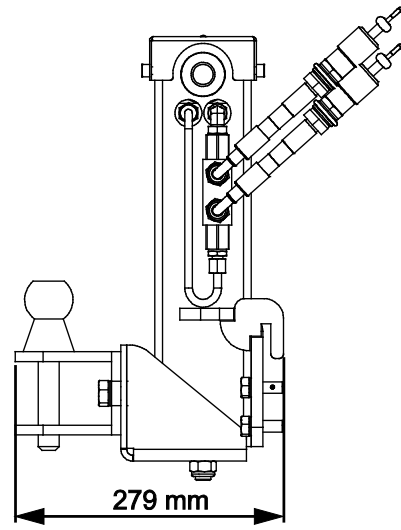
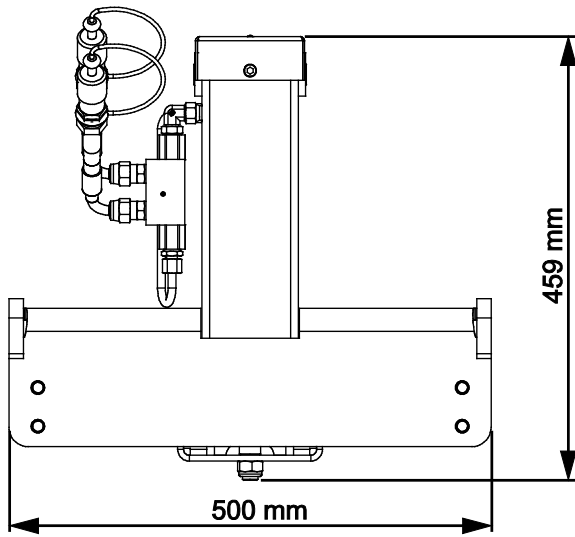
Læs denne manual omhyggeligt inden redskabet tages i brug og følg alle instruktioner.

Gem denne manual til senere brug.

Producent:

**AVANT<sup>®</sup>**  
AVANT TECNO OY  
e-mail: sales@avanttecno.com

Ylötie I  
33470 YLÖJÄRVI  
FINLAND  
Tel. +358 3 347 8800  
Fax +358 3 348 5511



# INDHOLDSFORTEGNELSE

<b>1. FORORD</b> .....	<b>4</b>
Advarselssymboler brugt i denne manual.....	5
<b>2. DESIGNET TIL AT BLIVE BRUGT</b> .....	<b>6</b>
<b>3. SIKKERHEDSINSTRUKTIONER</b> .....	<b>7</b>
3.1    Personlige værnemidler .....	8
3.2    Sikker afbrydelsesprocedure.....	8
<b>4. TEKNISKE SPECIFIKATIONER</b> .....	<b>9</b>
4.1    Sikkerhedsmærkater og redskabets hovedkomponenter.....	9
<b>5. TILKOBLING AF REDSKABET</b> .....	<b>11</b>
5.1    Tilslutning og frakobling af hydraulikslangerne .....	11
<b>6. BETJENING AF REDSKABET</b> .....	<b>12</b>
6.1    Kontrollér inden brug.....	12
6.2    Operatørens kvalifikationer.....	12
6.3    Brug.....	13
6.4    Opmagasinerings.....	13
<b>7. VEDLIGEHOLDELSE OG SERVICE</b> .....	<b>14</b>
7.1    Inspektion af hydrauliske komponenter .....	14
7.2    Rengøring af redskabet.....	15
7.3    Smøring.....	15
7.4    Inspektion af metalkonstruktioner.....	15
7.5    Bortskaffelse ved endt levetid.....	15
<b>8. GARANTIBETINGELSER</b> .....	<b>16</b>

## I. Forord

---

AVANT Tecno Oy vil gerne takke dig for købet af dette redskab til din AVANT minilæsser. Det er designet og fremstillet på baggrund af mange års erfaring og produktudvikling. Ved at gøre dig bekendt med denne vejledning og følge instruktionerne, øger du din egen sikkerhed og sikrer pålidelig drift og lang levetid for udstyret. Læs instruktionerne grundigt, inden du tager redskabet i brug eller udfører vedligeholdelse.

Formålet med denne manual er at hjælpe dig til at:

- bruge redskabet på en sikker og effektiv måde
- observere og forebygge farlige situationer
- holde udstyret intakt og sikre det en lang levetid

Med disse instruktioner kan selv en uerfaren bruger anvende redskabet og minilæsseren sikkerhedsmæssigt forsvarligt. Manualen indeholder også vigtige instruktioner til den erfarne AVANT bruger. Sørg for at alle personer, der anvender minilæsseren, har fået den nødvendige instruktion og har sat sig ind i minilæsserens og redskabernes manualer, inden udstyret tages i brug. Brug af udstyret til andre formål, eller på andre måder, end beskrevet i denne manual er forbudt. Opbevar denne manual i hele udstyrets levetid. Sørg for at den nye ejer får udleveret manualen, hvis du sælger eller overdrager udstyret. Hvis manualen bliver væk eller ødelagt, kan du henvende dig til forhandleren eller producenten for at få en ny.

Ud over sikkerhedsinstruktionerne i denne manual, bør du overholde alle erhvervs-mæssige sikkerhedsbestemmelser, gældende lovgivning og øvrige restriktioner i forbindelse med brug af udstyret. Især skal restriktioner omkring brug af udstyret på offentlig vej undersøges og overholdes. Kontakt din AVANT forhandler for yderligere oplysninger om lokale krav, før du bruger læsseren på offentlig vej.

Kontakt din AVANT forhandler for service, reservedele eller spørgsmål til driften af din maskine.

Denne manual er en oversættelse af den originale engelske manual. Som følge af kontinuerlig produktudvikling, kan nogle af detaljerne i denne vejledning afvige fra dit udstyr. Billederne i denne vejledning kan vise ekstraudstyr eller funktioner, der i øjeblikket ikke er tilgængelige. AVANT Tecno Oy forbeholder sig retten til at ændre i manualens indhold uden forudgående varsel. Copyright © 2021 AVANT Tecno Oy. Alle rettigheder forbeholdes.

## Advarselssymboler brugt i denne manual

Følgende advarselssymboler bruges i hele denne manual. De angiver faktorer, der skal tages i betragtning for at mindske risikoen for person- eller materielskade:



### ADVARSEL SIKKERHEDS-ADVARSELSSYMBOL

Dette symbol betyder: **"Advarsel, vær opmærksom! Det gælder din sikkerhed!"**

Læs omhyggeligt den besked, der følger, den advarer om en umiddelbar fare, som kan forvolde alvorlig personskade.

Advarselssymbolet i sig selv, og den tilhørende tekst, angiver vigtige sikkerhedsmeddelelser i hele denne manual. Det henleder opmærksomheden på instruktioner, der involverer din personlige sikkerhed eller sikkerhed for andre. Vær opmærksom, når du ser dette symbol, det gælder din sikkerhed. Læs omhyggeligt meddelelsen, der følger, og informér andre operatører.

### FARE

Dette symbol angiver farlige situationer, der kan føre til alvorlige skader eller dødsfald.

### ADVARSEL

Dette symbol angiver potentielle, farlige situationer, der kan føre til alvorlige skader eller dødsfald.

### FORSIGTIG

Dette symbol anvendes, når mindre skade kan opstå, hvis anvisningerne ikke følges ordentligt.

### BEMÆRK

Dette symbol henviser til oplysninger om korrekt drift og vedligehold af udstyret .

Manglende overholdelse af instruktioner, der ledsager symbolet, kan føre til materielsvigt eller anden skade.

## 2. Designet til at blive brugt

Avant hydraulisk trailerkrog er et redskab, som er designet og fremstillet til brug med AVANTs kompakte minilæssere vist i tabel 1. Redskabet er beregnet til transport af forskellige typer af anhængere.

Redskabet er udstyret med en hydraulisk 250 mm lodret højdejustering af krogen. Højden kan justeres hydraulisk fra førersædet og gør det lettere at tilkoble trailere i forskellige højder og på forskellige jordforhold. Redskabet er udstyret med en kombination af både en 50 mm kuglekrog og en bugseringsstang til anhængertræk af øjetyper.

Læsseren skal være udstyret med en dobbeltvirkende redskabshydraulik bagtil for at kunne styre alle redskabets funktioner. Låsning af traileren til trailerkrogen skal altid sikres og kontrolleres manuelt.

Det hydrauliske anhængertræk er ikke beregnet til anden brug end den, der er angivet i denne brugsanvisning, og må ikke anvendes til andre formål.

**Tabel 1 - Hydraulisk trailerkrog - Egnede AVANT minilæssere**

Model	220 225 225LPG	313S 320S	420 423 520 523 R20	525LPG R28 528 530	630 R35 635 640	735 745 750 755i 760i	850 860i	e5 e6
A36518	-	-	•	•	•	•	•	-

### 3. Sikkerhedsinstruktioner

Tænk på at sikkerhed er et resultat af flere faktorer. En AVANT minilæsser med redskab er en stærk kombination med mange kræfter, og forkert eller skødesløs brug kan medføre alvorlig person- eller materielskade. Alle brugere bør derfor gøre sig bekendt med manualerne til både minilæsseren og redskaberne, inden udstyret tages i brug. Brug aldrig udstyret, hvis du ikke er bekendt med dets anvendelse og de dermed forbundne farer.



**FARE**

**Misbrug, uforsigtig brug eller brug af et redskab, der er i dårlig stand, kan forårsage alvorlige skader.** Sørg for at du er bekendt med minilæsserens styring og tilkobling af redskaber - afprøv gerne funktionerne på et sikkert sted inden arbejdet påbegyndes. Gennemgå især korrekt og sikker standsning af udstyret. Læs alle sikkerhedsprocedurer inden brug.

#### *Læs alle sikkerhedsinstruktioner grundigt før brug af redskabet*



**FARE**

- **Fare for alvorlige kvæstelser – Kontrollér, at anhængertrækket er solidt fastgjort.** En ulåst trailer kan bevæge sig utilsigtet og forårsage alvorlige kvæstelser – Sørg altid for, at anhængertrækket er låst positivt. Brug kun anhængertræk med en trailerkobling i den korrekte størrelse.



**ADVARSEL**

- **Væltefare – Sænk ladet, før førersædet forlades.** En trailer kan vælte, især når ladet er hævet. Forlad aldrig førersædet, mens traileren er tippet. Hvis materialet ikke glider af traileren, når den tippes, skal ladet sænkes, inden problemet afhjælpes at aflæsse materialet med andre midler. Ryst og træk ikke i traileren, når den er tippet.
- **Risiko for tipning - Undgå overbelastning.** En last, der er for tung i forhold til driftsbetingelserne, medfører tab af kontrol over læsseren. Den maksimale angivne kapacitet kan ikke betragtes som den maksimale sikre last. Lasten skal tilpasses driftsbetingelserne og den læssermodel, der er i brug. Garantien omfatter ikke skader, der skyldes overbelastning.
- Ujævn belastning kan forårsage forringet stabilitet eller manglende kontrol af læsseren. Læs traileren så jævnt som muligt i både side- og længderetningen. Sørg for, at der er tilstrækkelig belastning på trækstangen og påhængskøretøjets løftehæng. Belastningen af trækstangen må aldrig være negativ.
- Benyt kun redskaber, der er i god stand. Kontrollér redskabet grundigt med jævne mellemrum. Der må ikke foretages ændringer på redskabet, som kan påvirke sikkerheden. Det er forbudt at bore huller i redskabet, påsvejsede beslag eller på anden måde ændre redskabet.
- Undersøg om underlaget kan bære totalvægten af læsser, redskab og last. Sørg for at dæktrykket er korrekt.
- Benyt kun redskabet til det tilsigtede formål. Anden brug kan medføre unødvendige sikkerhedsrisici og redskabet kan blive beskadiget.
- Vær opmærksom på omgivelserne og eventuelle personer og maskiner, der opholder sig i nærheden. Vær opmærksom på områdets konturer og højdeforskelle og andre farer, som løse sten og glatte overflader eller grene og træer, der kan ramme føreren.
- Sluk minilæsseren og sørg for at redskabet er i en sikker hvileposition, som beskrevet i Sikker standsning af redskabet-afsnittet, før rengøring, vedligeholdelse eller justering.



- Sørg for at minilæsseren har det nødvendige sikkerhedsudstyr og at det virker. Sikkerhedssele skal anvendes. Hvis der er særlige farer forbundet med drift i området, skal passende sikkerhedsudstyr benyttes.
- Læs også sikkerhedsinstruktionerne i minilæsserens brugermanual.

### 3.1 Personlige værnemidler

**Sørg for at benytte passende personlige værnemidler:**



- Lydniveauet ved førersædet kan overstige 85 dB(A) afhængig af læssermodel og arbejdsopgave. Gentagen udsættelse for kraftig støj kan forårsage nedsat hørelse. Benyt høreværn under arbejdet med minilæsseren.



- Benyt beskyttelseshandsker.



- Benyt sikkerhedssko under arbejdet med minilæsseren.



- Benyt sikkerhedsbriller ved f.eks. håndtering af hydrauliske komponenter.

### 3.2 Sikker afbrydelsesprocedure

**Redskabet skal være i sikret position, før du forlader læsseren eller redskabet uden opsyn**



**Anbring altid redskabet i en sikker position, før du nærmer dig det.** En sikker position vil forhindre, at redskabet kan bevæge sig utilsigtet. Sikker stopprocedure:

- Sænk bommen (og redskab eventuelt monteret på læsserens bom) helt ned til jorden.
- Sluk minilæsserens motor, og aktivér parkeringsbremsen.
- Sørg for, at et frakoblet redskab ikke kan bevæge sig. Brug evt. stopklodser hvis nødvendigt.
- Aflast trykket i det hydrauliske system ved at flytte alle hydrauliske reguleringshåndtag til deres yderposition et par gange.
- Fjern nøglen fra tændingen for at undgå uønsket start af motoren.



## 4. Tekniske specifikationer

Tabel 2 - Hydraulisk trailerkrog - Specifikationer

<b>Varenummer</b>	<b>A36518</b>
Bredde:	500 mm
Andre mål:	Se oversigten
Højdejustering:	250 mm
Vægt:	30 kg
Maks. bugseringsbelastning:	1500 kg
Maks. lodret belastning	700 kg
Kompatible AVANT-minilæssermodeller:	Se tabel 1, Designet til at blive brugt

### 4.1 Sikkerhedsmærkater og redskabets hovedkomponenter

Nedenfor ses redskabets skilte og mærkater. De skal altid findes på redskabet og være synlige og læsbare. Erstat enhver utydelig eller manglende mærkat. Nye mærkater fås hos din AVANT forhandler eller hos producenten.



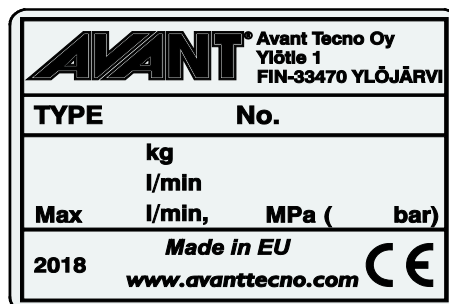
**Sørg for, at alle advarselsmærkater er læsbare.** Advarselsmærkaterne indeholder vigtige sikkerhedsinformationer, og de hjælper med at huske de risici, der er forbundet med brugen af udstyret. Erstat ødelagte eller manglende mærkater med nye.



A46771



A46803

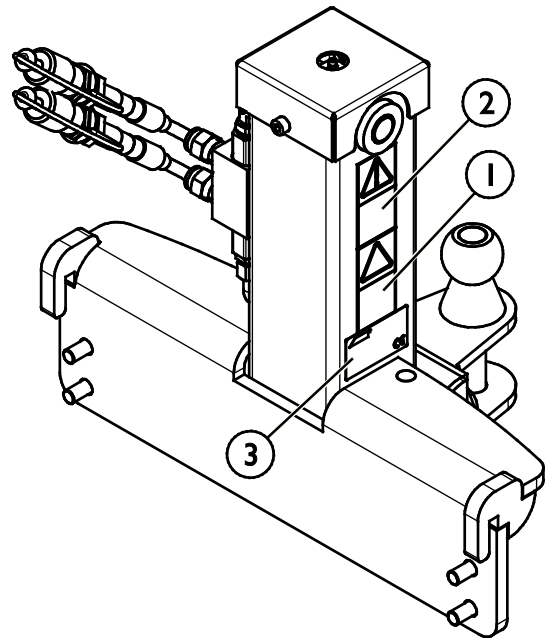


Redskabets  
identifikationsplade/typeskilt A433818

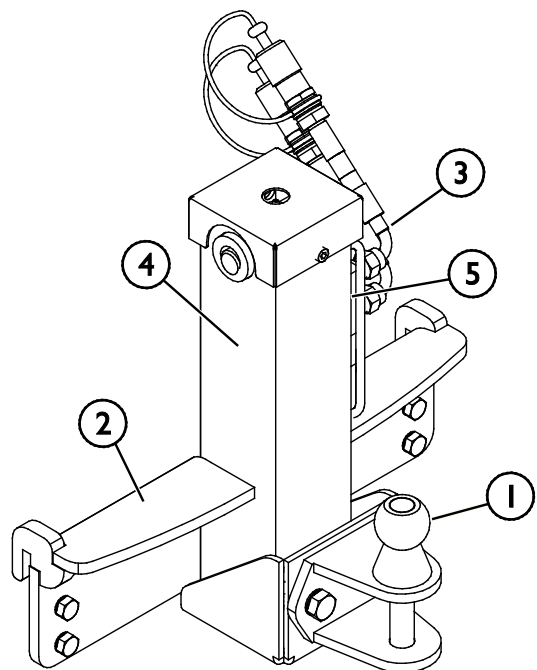
**For at påføre en ny mærkat:** Rens overfladen grundigt for at fjerne fedt m.m. Lad overfladen tørre helt. Træk beskyttelsesfilmen af mærkatens bagside og tryk godt fast for at påføre. Sørg for ikke at røre ved klæbefladerne.

**Tabel 3 - Advarselmærkater og deres placering**

	Mærkat	Advarsel
1	A46771	Fare for forkert brug - Læs instruktionerne før brug.
2	A46803	Knusningsfare! Dele i bevægelse. Hold afstand til bevægelige komponenter.
3	A433818	Redskabets identifikationsplade/typeskilt

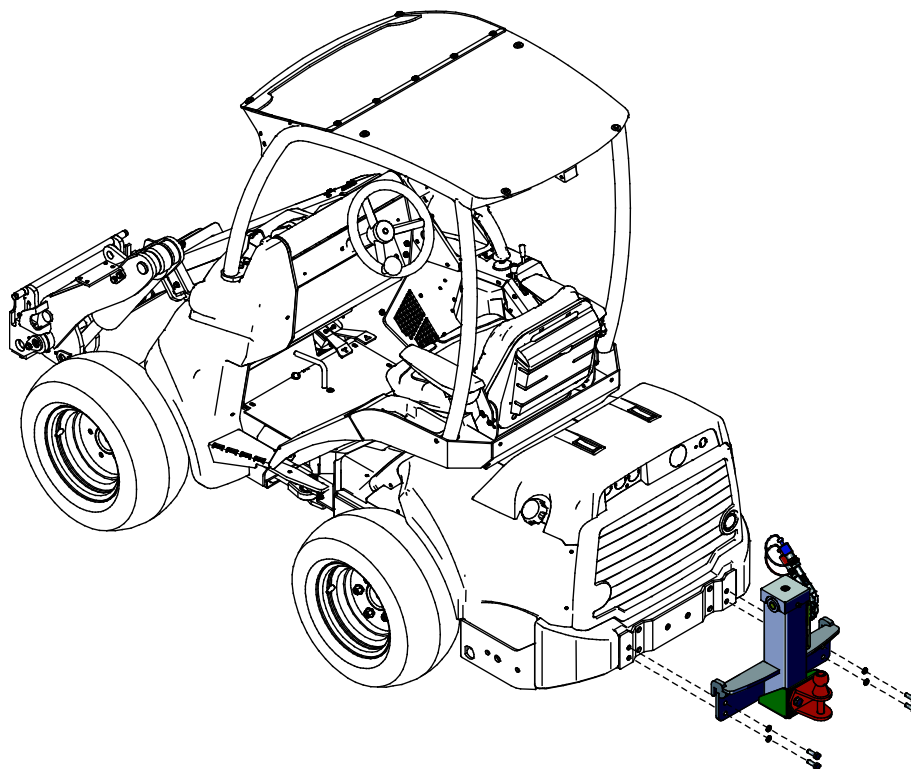

**Tabel 4 - Hydraulisk trailerkrog - Vigtigste komponenter**

1	Bugseringskrog
2	Ramme
3	Hydraulikslanger og fittings
4	Hydraulisk cylinder
5	Låseventil til at holde krogen plan i tilfælde af slangeskader



## 5. Tilkobling af redskabet

Det er hurtigt og nemt at montere redskabet på bag på læsseren, men det skal gøres omhyggeligt. Monter redskabet på bagenden af læsseren ved hjælp af M12-bolte (4 stk.) og gevindsikring.



Hvis redskabet ikke er monteret korrekt, kan det gå løs fra læsseren og forårsage farlige situationer. Det er ikke tilladt at køre med læsseren, hvis redskabet ikke er korrekt fastgjort.

### 5.1 Tilslutning og frakobling af hydraulikslangerne



**ADVARSEL**

**Risiko for utilsigtet bevægelse af redskab eller udslyngning af hydraulikolie - Tilslut og frakobl aldrig lynkoblinger eller andre hydrauliske komponenter, mens redskabshydraulikkens kontrolhåndtag er i låsepositionen eller hvis systemet er under tryk.** Tilslutning og frakobling af hydrauliske koblinger, mens systemet er under tryk, kan medføre utilsigtet bevægelse af redskabet eller læk af hydraulikvæske under tryk, hvilket kan forårsage alvorlige skader eller forbrændinger. Følg sikker standsningsprocedure før af- eller påmontering af hydraulik.

**BEMÆRK**

Hold alle koblinger så rene som muligt; brug beskyttelseshætterne på både redskab og minilæsser. Snavs, is og lignende kan vanskeliggøre tilkobling betydeligt. Efterlad aldrig slangerne på jorden; placer altid koblingerne i redskabets holder.

**BEMÆRK**

Ved frakobling af redskabet skal hydraulikkoblingerne altid frakobles, inden trailerkrogen frakobles, så skader på slangerne og oliespild kan forhindres. For at forhindre, at der trænger vand, snavs eller andre urenheder ind i hydrauliksystemet, skal beskyttelseshætterne altid sættes tilbage på koblingerne, når disse er afmonteret.

## 6. Betjening af redskabet

Kontrollér redskabet og arbejdsområdet inden arbejdet påbegyndes. En hurtig inspektion af redskabet og området før start, er en del af en høj arbejdsikkerhed og sikring af, at maskineriet vil arbejde bedst muligt.



**ADVARSEL**

**Sørg for, at læsseren er kompatibel med redskabet.** Ud over redskabets mekaniske kompatibilitet skal læsserens stabilitet, en eventuel overbelastning af redskabet og foreneligheden af læsserens kontrolsystemer sikres. Hvis du anvender redskabet sammen med en læsser, der ikke passer til din redskabsmodel, kan der blandt andet være fare for at vælte, beskadigelse af redskabet på grund af overbelastning og risiko for ukontrolleret bevægelse af redskabet og dets dele. Hvis din læsser ikke er angivet i tabel 1 på side , spørg din Avant forhandler, inden du bruger dette redskab.



**ADVARSEL**

**Kør aldrig over personer - Kontrollér omgivelserne, før du kører.** Se altid i samme retning, som minilæsseren kører. Før du bakker, skal du altid sørge for, at tilskuere, især børn, er i en sikker afstand for at undgå ulykker.

### 6.1 Kontrollér inden brug

- Sørg for, at andre personer opholder sig på sikker afstand af læsseren og redskabet. Brug aldrig læsseren, hvis en anden person opholder sig for tæt på. Sørg også for, at det er sikkert at bakke med minilæsseren.
- Kontroller, at jordoverfladen er jævn og solid nok til sikker løftning.
- Kontrollér redskabets og læsserens generelle stand. Anvend ikke udstyret, hvis redskabet og læsseren ikke er i god stand.
- Brug kun redskabet, når du sidder på førersædet. Sørg for at minilæsseren og redskabet bruges på en sikker måde - og efter hensigten. Lad ikke børn betjene udstyret.
- Fjern alle forhindringer fra arbejdsområdet inden arbejdet påbegyndes. Overhold korrekte og sunde arbejdsmetoder, og forlad ikke førersædet unødigt.

### 6.2 Operatørens kvalifikationer

Enhver, der har til hensigt at bruge redskabet, skal:

- Være bekendt med redskabets tilsigtede formål.
- Vide, hvordan minilæsseren betjenes sikkert, under forskellige driftsforhold.
- Læse og altid følge instruktionerne, vedrørende brugen af redskabet, i denne operatørmanual.
- Have adgang til denne manual og læsserens operatørmanual.
- Sørg for at minilæsseren og redskabet bruges på en sikker måde - og efter hensigten.
- Ikke lade børn betjene udstyret.
- Betjen aldrig minilæsseren eller redskaber, hvis du er påvirket af alkohol, stoffer eller medicin, der forringer dømmekraften eller forårsager dødsghed, eller hvis din helbredsmæssige tilstand på anden måde er utilstrækkelig.
- Fuldføre enhver obligatorisk træning, der kræves af arbejdsgiveren, før brug.

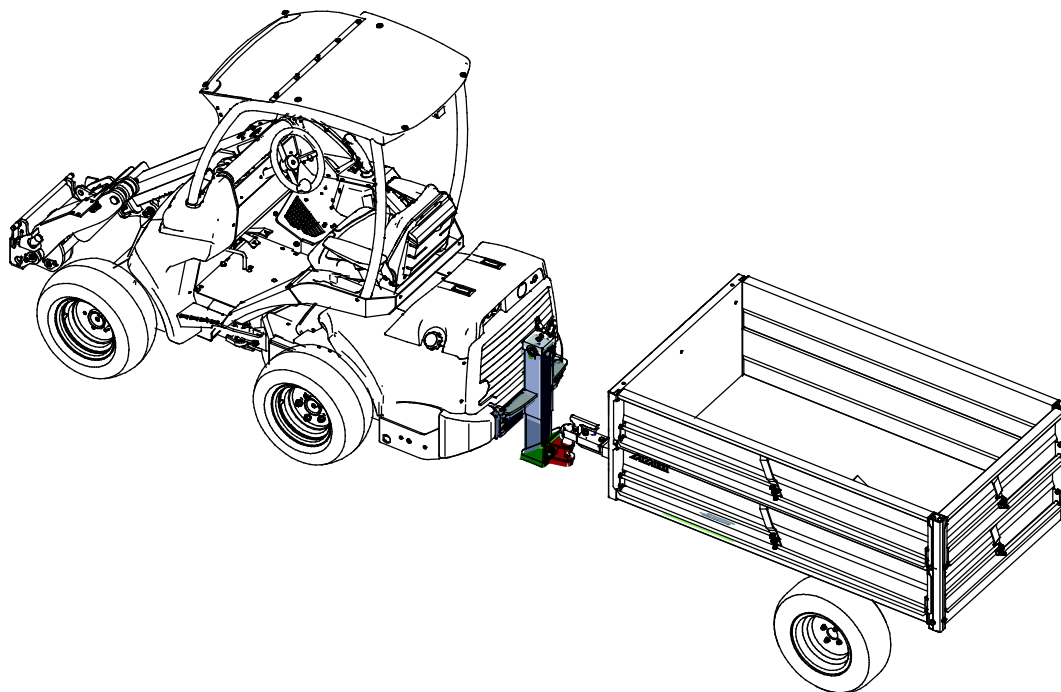
## 6.3 Brug

### Før arbejdet påbegyndes:

Læs alle sikkerhedsinstruktioner.

### Brug af den hydrauliske trailerkrog:

Sørg for, at lasten er jævnt fordelt på trailerkrogen og balanceret og ikke kan flytte sig under transporten på tippetraileren. Lasten skal transporteres langsomt, og den må ikke svinge. Kør altid langsomt, når den hydrauliske anhængerkrog er i brug. Justér kørehastigheden i forhold til driftsbetingelserne og underlaget.



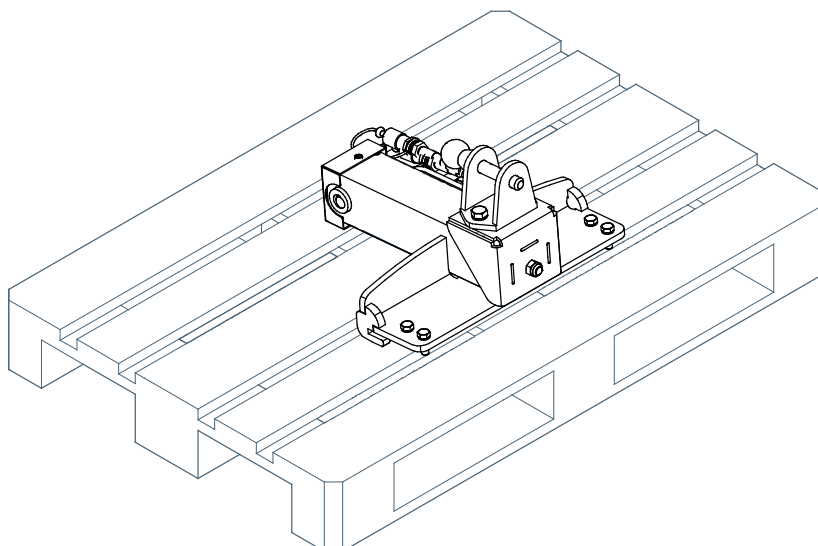
### BEMÆRK

Undgå skarpe vendinger, når der køres med anhænger.

## 6.4 Opmagasiner

Afmontér og opmagasinér redskabet på et sted med jævnt terræn. Det er bedst at opbevare redskabet et sted, hvor det er beskyttet mod direkte sollys, regn og ekstreme temperaturer.

- Lad ikke redskabet ligge direkte på jorden. Placer det f.eks. på træblokke eller en palle.
- Lad aldrig hydrauliske tilslutninger ligge på jorden.
- Sørg for, at redskabet er sikret mod alle bevægelser under opbevaring.
- Træd ikke op på redskabet.



Pletmal malede overflader, når det er nødvendigt, og giv smørepunkterne fedt for at undgå rust, før redskabet henstilles til vinteropbevaring.

## 7. Vedligeholdelse og service

Redskabet er designet til at være så vedligeholdelsesfrit som muligt. Kontinuerlig vedligeholdelse omfatter regelmæssig rengøring og smøring samt tilsyn med redskabets stand. På grund af knusningsfare forårsaget af maskindele, der sænkes, må vedligeholdelse kun udføres, når bevægelige dele er sænket helt og redskabet hviler på jorden.



**FARE**

**Knusningsfare - Gå aldrig under et løftet redskab.** Sørg for at redskabet er forsvarligt understøttet under al form for vedligeholdelsesarbejde. Gå aldrig under et løftet redskab. Minilæsserens bom kan sænke sig uventet under vedligeholdelsesarbejdet og forårsage alvorlige skader, selv hvis motoren ikke kører. Vedligeholdelse og service må kun udføres, når redskabet er sænket til en sikker position.

### 7.1 Inspektion af hydrauliske komponenter

Kontrollér hydraulikslangernes og -komponenternes stand, når motoren er slukket, systemet er afkølet og trykket er udlignet. Brug ikke udstyret, hvis du har opdaget en lækage i læsserens eller redskabets hydrauliske system. Lækket hydraulikvæske kan trænge ind i huden og forårsage alvorlig personskade. Søg omgående lægehjælp i tilfælde af, at hydraulikvæske trænger ind i huden. Vask alle dele af kroppen, der har været i kontakt med hydraulikolie, grundigt med vand og sæbe. Hydraulikolie er også skadeligt for miljøet, og enhver lækage bør undgås. Reparér lækager så snart de opdages, en lille lækage kan hurtigt vokse sig stor. Brug kun hydraulikolie, der er godkendt til AVANT minilæssere.



**FARE**

**Risiko for at væske, udslynget ved højt tryk, trænger ind i huden - Sørg for at aflaste resttrykket før vedligeholdelsen på begyndes.** Håndtér aldrig hydrauliske komponenter, når det hydrauliske system er under tryk, da en fitting kan gå i stykker eller blive løs og den frigjorte olie kan forårsage alvorlige skader. Brug aldrig udstyret, hvis du har opdaget en fejl i det hydrauliske system.



Se slangerne efter for revner og slid. Ved tegn på lækage; kontrollér komponenterne ved at holde et stykke pap op i området, hvor der er mistanke om lækage. Brug aldrig hænderne til at søge efter lækager. Hold øje med slid på slangerne og stop brugen, hvis overfladen på slangerne er slidt. Kontrollér slangernes føring og sørg for at klemmerne ikke slider på slangerne. Hydraulikslangerne har en begrænset levetid. Afhængigt af driftbetingelserne, skal alle slanger efterses grundigt senest efter 3-5 års brug og, om nødvendigt, udskiftes med nye.

Ved opdagelse af fejl skal hydraulikslange eller -komponent straks udskiftes. Udstyret må ikke benyttes før det er repareret. Reservedele fås hos din AVANT forhandler eller servicetekniker. Overlad reparationen til en autoriseret servicetekniker, hvis du ikke har den nødvendige viden om og erfaring med hydrauliksamlinger og sikker reparation af disse.

## 7.2 Rengøring af redskabet

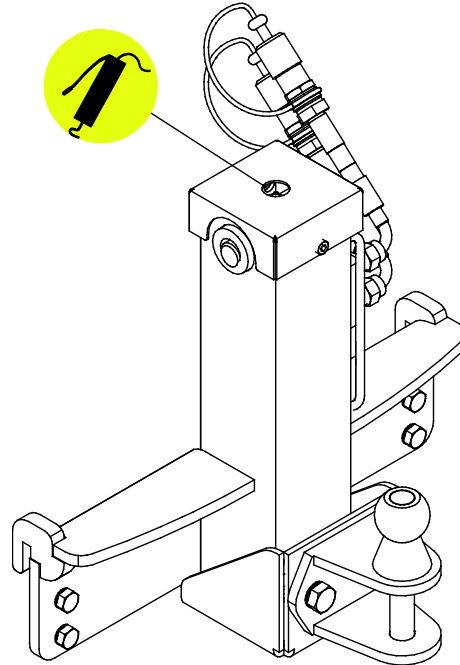
Rengør redskabet regelmæssigt, ophobet snavs er vanskeligere at fjerne. Brug evt. en højtryksrenser og et mildt rengøringsmiddel til rengøring. Undgå brug af opløsningsmidler og spul ikke direkte på hydrauliske komponenter eller redskabets mærkater.

## 7.3 Smøring

Der er smøresteder på bommens ender og på den hydrauliske cylinder.

Et nødvendigt smøringsinterval afhænger i høj grad af driftsforholdene, men smøremidlet skal som minimum påføres efter hver 10 timers drift. Det er vigtigt med tilstrækkelig smøring. Hvis der er kommet snavs i lejerne, skal der påfyldes mere smøremiddel, da det vil presse snavset ud.

Rengør nippelens ende inden smøring og tilfør kun en lille mængde fedt ad gangen. Alle smørenipler er standard R1/8" nipler. Udskift alle beskadigede nipler.



## 7.4 Inspektion af metalkonstruktioner

Redskabets metalkonstruktioner skal også efterses regelmæssigt. Kontrollér for skader og efterse hurtigskiftpladen og dens beslag nøje. Redskabet må ikke anvendes hvis det er deformeret, revnet eller ødelagt.

Svejsereparationer må kun udføres af professionelle svejsere. Ved svejsning må der kun anvendes metoder og additiver velegnet til stål anvendt i redskabet. Kontakt dit nærmeste servicested for yderligere oplysninger om reparationer.

## 7.5 Bortskaffelse ved endt levetid

Når redskabets levetid er endt, skal det afleveres til korrekt genvinding og bortskaffelse. Frakobl redskabet, og sorter de forskellige materialer, f.eks. plast, stål, gummi og olier. Aftap, og opsaml alle olier. Håndter dem i overensstemmelse med de gældende lokale regler. Efterlad aldrig olie eller andet materiale i miljøet.

Genbrug alle materialer ved at levere dem til et bemyndiget indsamlingssted. Lad eventuelt et affaldshåndteringsfirma varetage bortskaffelsen til genbrug.

## 8. Garantibetingelser

---

AVANT Tecno Oy giver 1 års garanti (12 måneder) fra redskabets købsdato.

### Garantien dækker følgende reparationer:

- Arbejdsløn dækkes, hvis reparationen ikke udføres på fabrikken.
- Fabrikken udskifter alle defekte dele og forbrugsmaterialer.

Fabrikken kan i specielle tilfælde godtgøre prisen på komponenter købt af kunden, hvis det har været aftalt på forhånd.

### Garantien dækker ikke:

- Normal vedligeholdelse eller dele og forbrugsmaterialer hertil.
- Skader, som skyldes usædvanlige arbejdsbetingelser eller arbejdsmåder, uagtsomhed, overophedning, ændringer foretaget uden aftale med AVANT Tecno Oy, brug af uoriginale reservedele eller manglende vedligehold.
- Konsekvenser af en defekt, afbrydelse af arbejdet eller andre mulige følgeomkostninger.
- Rejse- eller fragtomkostninger forårsaget af reparationen.



<b>FI</b>	<b>EY-vaatimustenmukaisuusvakuutus</b>	Alkuperäinen kieliversio
<b>SE</b>	<b>EG-försäkran om överensstämmelse</b>	Originalversion
<b>EN</b>	<b>EC Declaration of Conformity</b>	Original language
<b>DA</b>	<b>EF-Overensstemmelseserklæring</b>	Oversættelse af originale instrukser



Valmistaja / Tillverkare / Manufacturer / Producent  
Osoite / Adress / Address / Adresse

AVANT TECNO OY  
Ylötie 1  
33470 YLÖJÄRVI,  
FINLAND

Vakuutamme täten, että alla mainitut tuotteet täyttävät konedirektiivin turvallisuus- ja terveysvaatimukset (direktiivi 2006/42/EY muutoksineen). Seuraavia yhdenmukaistettuja standardeja on sovellettu /

Vi försäkrar härmed att nedan beskrivna produkter överensstämmer med hälso- och säkerhetskrav i EG-maskindirektiv (EG-direktiv 2006/42/EG som ändrat). Följande harmoniserade standarder har tillämpats /

We hereby declare that the products listed below are in conformity with the provisions of the Machinery Directive (directive 2006/42/EC as amended). The following harmonized standards have been applied:

Vi erklærer herved, at nedenstående produkter er i overensstemmelse med bestemmelserne i maskindirektivet (direktiv 2006/42/EF indeholdende ændringer). Følgende harmoniserede standarder er anvendt

SFS-EN ISO 12100, SFS-EN ISO 4413

Mallit / Modeller / Models / Modeller

Avant	
Hydraulitoiminen vetokoukku; Avant-kuormaajan työlaite Hydraulisk dragkrok; arbetsredskap för Avant lastare Hydraulic trailer hitch; attachment for Avant loaders Hydraulisk trailerkrog; redskab til Avant minilæssere	A36518



26.2.2021 Ylöjärvi, Finland

Risto Käkelä,  
Toimitusjohtaja / Verkställande direktör /  
Managing Director / Administrerende Direktør



**AVANT<sup>®</sup>**